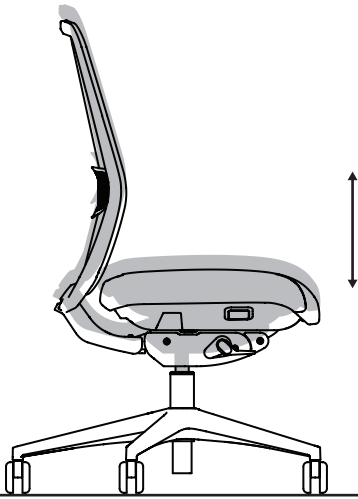


# EIRA

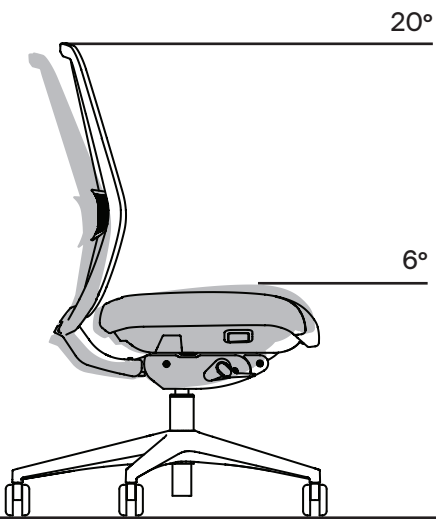
## Bedienungsanleitung



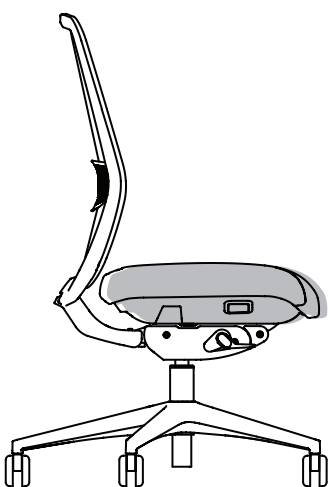
2D (zweidimensional) verstellbare Armlehnen  
3D (dreidimensional) verstellbare Armlehnen



Sitzhöhenverstellung 120 mm

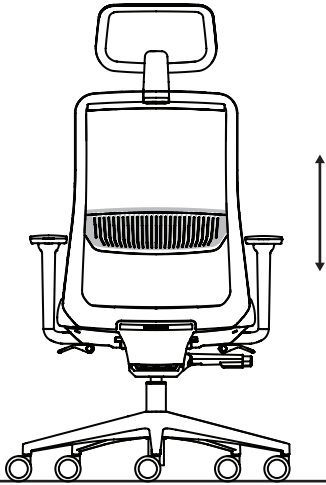


Rückenlehnenarretierung in 5 Positionen

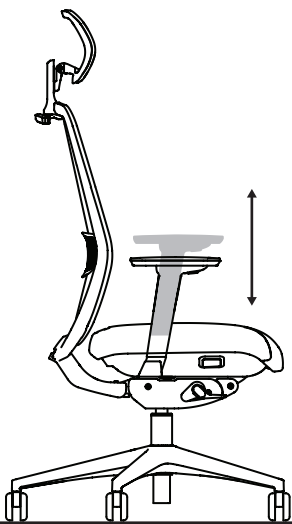


Sitztiefenverstellung

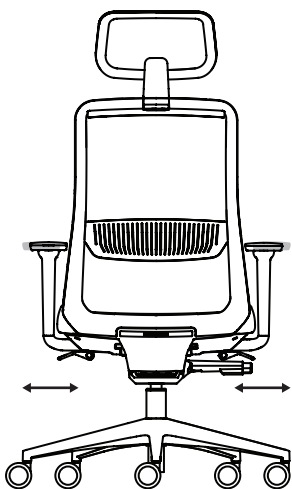
60 mm  
Verstellbereich



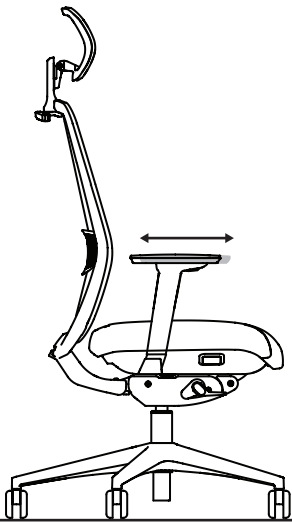
Höhenverstellbare Lordosenstütze

2D und 3D  
verstellbare  
Armlehnen60 mm  
Verstellbereich

Höhenverstellung an der Armlehnenhalterung

2D, 3D  
verstellbare  
Armlehnen70 mm  
Verstellbereich

Breitenverstellung über den Armlehnenhebel



3D verstellbare  
Armlehnen

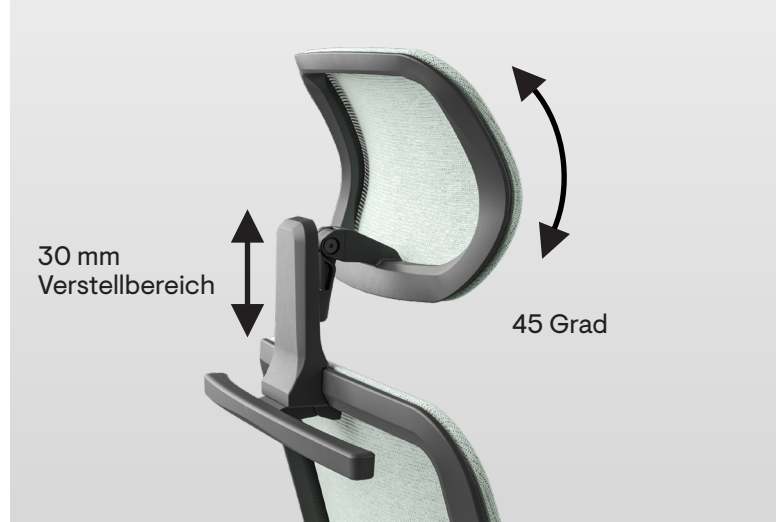
Auflagenverstellung vorwärts und rückwärts



50 mm  
Verstellbereich

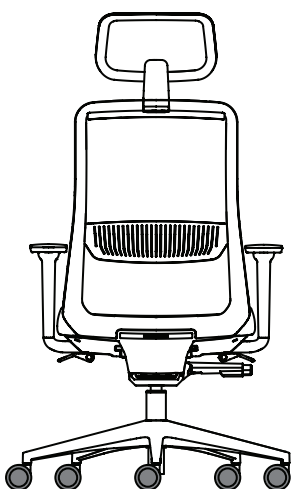


Höhen- und Neigungsverstellung der Kopfstütze



30 mm  
Verstellbereich

45 Grad



Selbstbremsende Rollen



für weiche Böden



für harte Böden

Hinweis: Selbstbremsende Stuhlrollen aktivieren die integrierte Reibungsbremse und stoppen die Bewegung, wenn der Stuhl nicht benutzt wird (keine Belastung auf der Sitzfläche).

## Andere Dokumente, die für dieses Produkt verfügbar sind

Technische Informationen für EIRA Bürodrehstühle  
NARBUTAS Anleitung zur Produktpflege