

EIRA

Technische Informationen



Andere Dokumente, die für dieses Produkt verfügbar sind

Bedienungsanleitung für EIRA Bürodrehstühle
NARBUTAS Anleitung zur Produktpflege

Garantie

Siehe Gewährleistungserklärung



Technische Informationen

Sitz

- Optionen: Fester Sitz oder tiefenverstellbarer Sitz (60 mm Verstellbereich);
- Struktureller Sitzrahmen aus schwarzem PP (Polypropylen), verstärkt mit Glasfaser;
- Sitzträger aus unverstärktem PP (Polypropylen);
- Weicher Sitzteil besteht aus PU (Polyurethan), kann mit Stoffen verschiedener Klassen bezogen werden.

Rückenlehne

- Erhältlich aus schwarzem Kunststoff mit Netzeinsatz;
- Aus schwarzem PA (Nylon), verstärkt mit Glasfaser.

Lordosenstütze (optional)

- Höhenverstellbar (50 mm Verstellbereich);
- Aus schwarzem PP (Polypropylen).

Armlehnen (optional)

- 2D (zweidimensional) verstellbare Armlehnen aus schwarzem PA (Nylon), verstärkt mit Glasfaser;
- 2D-Armlehnen: Höhenverstellbar (60 mm Verstellbereich) und breitenverstellbar (70 mm Verstellbereich);
- 3D (dreidimensional) verstellbare Armlehnen aus schwarzem PA (Nylon), verstärkt mit Glasfaser;
- 3D-Armlehnen: Höhenverstellbar (60 mm Verstellbereich), breitenverstellbar (70 mm Verstellbereich) und mit vorwärts/rückwärtsverstellbarer Auflage (50 mm Verstellbereich);
- Oberteil der 2D- und 3D-Armlehnen mit TPU-Polster (Thermoplastisches Elastomer) für eine weiche Haptik beschichtet.

Kopfstütze (optional)

- Aus schwarzem PA (Nylon) und LD+HD (Polyethylen);
- Höhenverstellbar (50 mm Verstellbereich) mit verstellbarem Neigungswinkel (45° Bereich);
- Kopfstützenfläche mit Netz bezogen;
- Optionaler Kleiderbügel zur Befestigung an der Kopfstütze, aus schwarzem PA (Nylon).

Mechanismus

- Gewichtsabhängiger Synchronmechanismus;
- 5 Verriegelungspositionen;
- In Arbeitsposition über integrierten Hebel arretierbar; Höhenverstellung über denselben integrierten Hebel steuerbar;
- Gehäuse und Rückenlehnenverbinder aus schwarzem PA (Nylon), verstärkt mit Glasfaser;
- Mechanismusgehäuse und innere Komponenten aus pulverbeschichtetem Stahl und Aluminium.

Gaszylinder

- Schwarze Ausführung;
- 120 mm Verstellbereich;
- Maximale Belastung bis zu 110* kg.

* Getestet gemäß Norm EN 1335-1:2020+A1:2023, die bestätigt, dass der Stuhl einer Belastung von bis zu 110 kg standhält. Eine Überschreitung dieses Grenzwerts oder unsachgemäße Verwendung kann Schäden oder Verletzungen verursachen.

Fußkreuz

- Fünfstern-Fußkreuz aus schwarzem PA (Nylon), verstärkt mit Glasfaser;
- Außendurchmesser Ø720 mm.

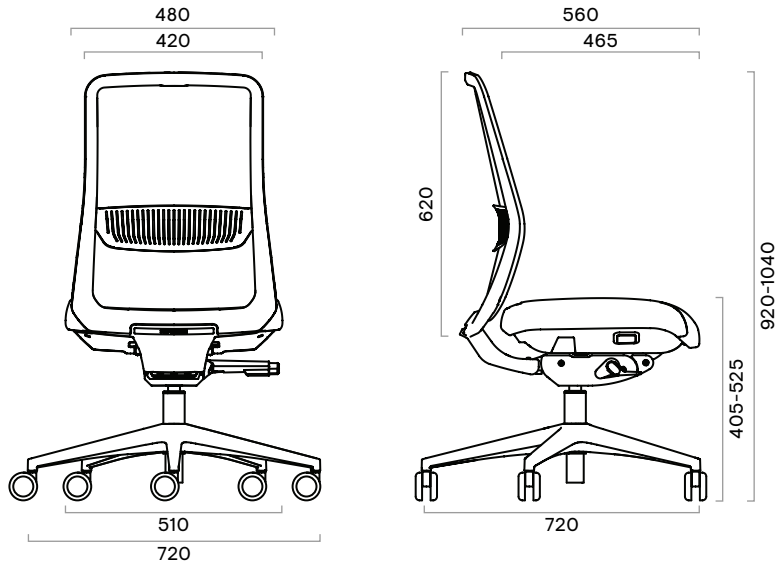
Rollen

- Rollen ohne Gummibeschichtung für harte Böden, Ø65 mm;
- Rollen aus PA (Polyamid) ohne Gummibeschichtung für weiche Böden, Ø65 mm;
- Selbstbremsende Rollen aus Gummi für harte Böden, Ø65 mm;
- Selbstbremsende Rollen aus PA (Polyamid) für weiche Böden, Ø65 mm.

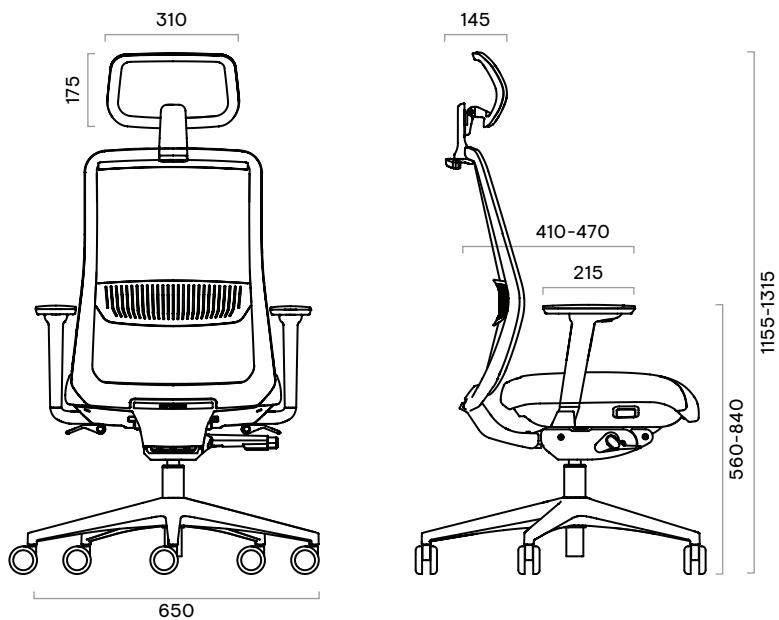
Sortiment

Bürodrehstuhl

Ohne Armlehnen, mit Lordosenstütze



Mit verstellbaren Armlehnen, mit Lordosenstütze, mit Kopfstütze und Kleiderbügel



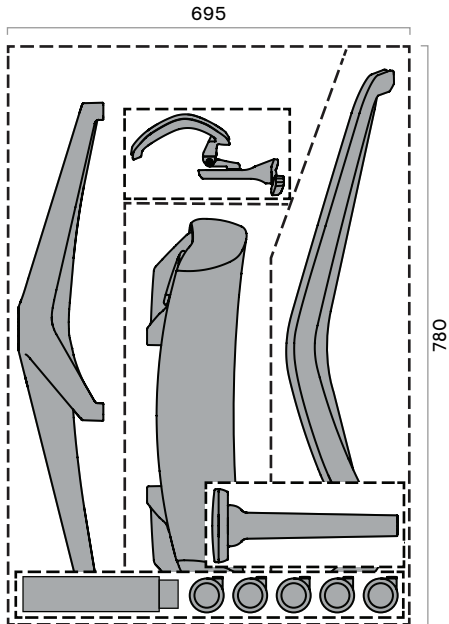
HINWEIS: Die Höhe der Bürodrehstühle ist gemäß der Norm EN 1335-1:2020+A1:2022 angegeben. Sie wird in der Mitte der Sitzfläche unter einer Belastung von 60 kg gemessen.

Zusätzliche Informationen

· Wird unmontiert geliefert – nur der Mechanismus ist an der Sitzfläche befestigt, und die Lordosenstütze ist in die Rückenlehne eingesetzt.

Das Fußkreuz, die Rollen, der Gaszylinder, die Armlehnen sowie die Kopfstütze (mit oder ohne Kleiderbügel) sind separat verpackt, aber gemeinsam mit den restlichen Stuhlkomponenten in einem Karton enthalten.



Die Abmessungen des Stuhlkartons bleiben unabhängig von der gewählten Stuhlausführung gleich.



Optionen der Armlehnen

Optionen	Ohne Armlehnen	2D	3D
Bürodrehstuhl	✓		

Funktionen der Armlehnen

Funktionen	2D	3D
Höhenverstellung (60 mm Verstellbereich)		
Auflagenbewegung: vorwärts und rückwärts (50 mm Verstellbereich)	✗	✓
Breitenverstellung (70 mm Verstellbereich)	✓	✓