

**NowyStyl**

Semu





# Semu

perfect companion in any space!

Diversity in the workplace is a key element in achieving success. Touchdown spaces, as an extension of the hybrid work model, should be actively integrated into every office and home environment to support our productivity. The Semu table was designed with these needs in mind. It offers a practical and versatile solution for work, meetings, or relaxation. The name "Semu" comes from Estonian and means "mate, friend". It refers to a table that, like a work companion, is always nearby.

Designed by  
**RainlightStudio**

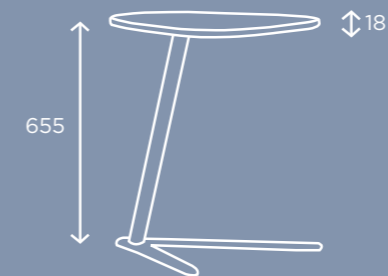
Der Beistelltisch Semu wurde entwickelt, um den Anforderungen des hybriden Arbeitsmodells gerecht zu werden. Er bietet eine praktische und vielseitige Lösung für Arbeit, Besprechungen oder Entspannung. Der Name „Semu“, estnisch für „Kumpel“ oder „Freund“, unterstreicht seine Rolle als stets verlässlicher Begleiter in Ihrem Arbeitsumfeld.



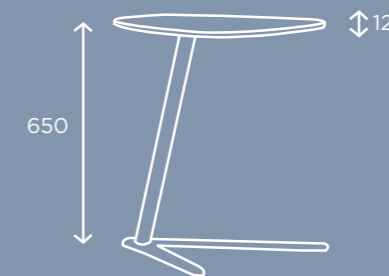
# Product range

## Fixed height

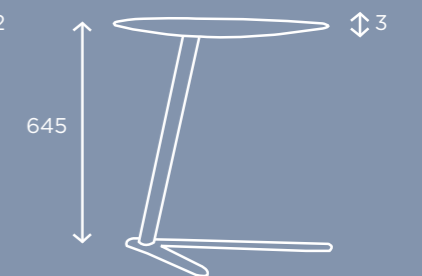
Feste Höhe



melamine (MFC) table top  
Melamin-Tischplatte (MFC)



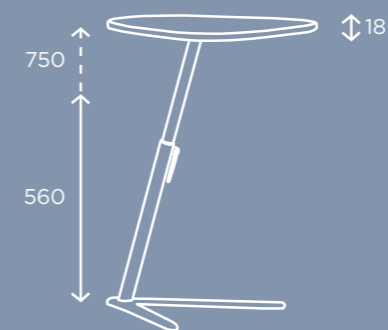
Fenix NTM® table top  
Fenix-Tischplatte



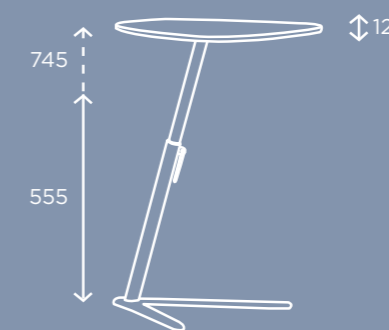
metal table top  
Metall-Tischplatte

## Adjustable height

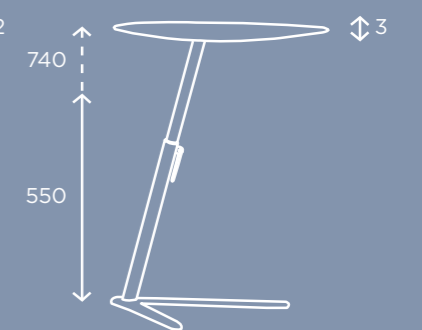
Höhenverstellbar



melamine (MFC) table top  
Melamin-Tischplatte (MFC)



Fenix NTM® table top  
Fenix-Tischplatte



metal table top  
Metall-Tischplatte

All dimension in mm.  
Alle Maße in mm.



Finishes: KO Blu Fes, BI White, RAL 5000 Violet Blue, RAL 9016 Traffic White

Scan for more  
information  
about line:



Product manufacturers are:  
| Die Hersteller der Produkte sind:

Nowy Styl sp. z o.o.  
Kusch+Co GmbH  
Nowy Styl Deutschland GmbH  
SITAG by Nowy Styl AG

Complete information on the production and distribution  
model in the various markets can be found here:

| Vollständige Informationen über das Produktions  
und Vertriebsmodell auf den verschiedenen  
Märkten finden Sie hier:



© Copyright 2025 Nowy Styl sp. z o.o.

Nowy Styl sp. z o.o. reserves the right to change  
the constructional features and finishes of products.  
| Die Nowy Styl sp. z o.o. behält sich das Recht vor,  
technische Änderungen und Anpassungen der  
Stoff - und Oberflächenauswahl vorzunehmen.

Note: Colours and patterns illustrated  
here may vary from the originals.  
| Wichtiger Hinweis! Die im Druck dargestellten  
Farben können von den Originalfarben abweichen.

Availability of the products shown  
is subject to specific market offer.  
| Die abgebildeten Produkte zeigen  
das Angebot des jeweiligen Marktes.

Publications of Nowy Styl sp. z o.o.  
Brands and trademarks used herein are  
the property of NSG TM sp. z o.o.